

Pre prevádzkovateľa

Návod na obsluhu



## recoVAIR

Rekuperčná jednotka s diaľkovou reguláciou

SK

Vydavateľ/výrobca

**Vaillant GmbH**

Berghauser Str. 40 ■ D-42859 Remscheid  
Telefon 021 91 18-0 ■ Telefax 021 91 18-28 10  
info@vaillant.de ■ www.vaillant.de

 **Vaillant**

## Obsah

<b>1</b>	<b>Bezpečnosť</b> .....	<b>3</b>
1.1	Výstražné upozornenia vzťahujúce sa na činnosť .....	3
1.2	Použitie podľa určenia .....	3
1.3	Všeobecné bezpečnostné upozornenia .....	3
1.4	Označenie CE.....	4
<b>2</b>	<b>Pokyny k dokumentácii</b> .....	<b>5</b>
2.1	Dodržiavanie súvisiacich podkladov .....	5
2.2	Uschovanie podkladov .....	5
2.3	Platnosť návodu .....	5
<b>3</b>	<b>Opis výrobku</b> .....	<b>5</b>
3.1	Symboly na výrobku .....	5
3.2	Údaje na typovom štítku .....	5
3.3	Úloha, konštrukcia a spôsob funkcie .....	5
3.4	Digitálny informačný a analytický systém (DIA).....	6
<b>4</b>	<b>Obsluha</b> .....	<b>7</b>
4.1	Koncept obsluhy .....	7
4.2	Obsluha základného zobrazenia .....	7
4.3	Prehľad štruktúry menu na úrovni obsluhy .....	8
4.4	Odčítanie zisku energie .....	8
4.5	Prečítanie údajov funkcie Live Monitor (aktuálny stav) .....	8
4.6	Zisťovanie informácií .....	8
4.7	Vykonanie základných nastavení .....	8
<b>5</b>	<b>Prevádzka</b> .....	<b>8</b>
5.1	Zapnutie výrobku .....	8
5.2	Vypnutie výrobku .....	8
5.3	Nastavenie vetrania .....	9
<b>6</b>	<b>Údržba a starostlivosť</b> .....	<b>9</b>
6.1	Náhradné diely.....	9
6.2	Vykonávanie údržbových prác.....	9
<b>7</b>	<b>Rozpoznanie a odstránenie porúch</b> .....	<b>10</b>
<b>8</b>	<b>Záruka a zákaznícky servis</b> .....	<b>10</b>
8.1	Záruka.....	10
8.2	Zákaznícky servis .....	10
<b>9</b>	<b>Recyklácia a likvidácia</b> .....	<b>10</b>
<b>Príloha</b> .....	<b>11</b>	
<b>A</b>	<b>Odstránenie porúch</b> .....	<b>11</b>
<b>B</b>	<b>Hlásenia stavu</b> .....	<b>11</b>
<b>C</b>	<b>Prehľad úrovne obsluhy</b> .....	<b>11</b>

## 1 Bezpečnosť

### 1.1 Výstražné upozornenia vzťahujúce sa na činnosť

#### Klasifikácia výstražných upozornení vzťahujúcich sa na činnosť

Výstražné upozornenia vzťahujúce sa na činnosť sú označené výstražným znakom a signálnymi slovami vzhľadom na stupeň možného nebezpečenstva:

#### Výstražný znak a signálne slovo



##### Nebezpečenstvo!

bezprostredné ohrozenie života alebo nebezpečenstvo ťažkých poranení osôb



##### Nebezpečenstvo!

Nebezpečenstvo ohrozenia života zásahom elektrickým prúdom



##### Výstraha!

nebezpečenstvo ľahkých poranení osôb



##### Pozor!

riziko vzniku vecných škôd alebo škôd na životnom prostredí

### 1.2 Použitie podľa určenia

Pri neodbornom používaní alebo používaní v rozpore s určením môžu vzniknúť nebezpečenstvá poranenia alebo ohrozenia života používateľa alebo tretích osôb, resp. poškodenia výrobku a iných vecných hodnôt.

Výrobok je určený výlučne na vetranie/odvetrávanie obytných priestorov.

Výrobok sa smie prevádzkovať len so spaľovacími zariadeniami, ktoré sú nezávislé od vzduchu v miestnosti. Diaľkové ovládanie sa používa len na ovládanie výrobku. Výrobok sa smie prevádzkovať len s použitím filtrov.

Výrobok nie je vhodný na vetranie/odvetrávanie priestorov s bazénom. Kvôli veľkému zaťažovaniu prachom nie je prevádzka výrobku prípustná počas fázy stavby.

Použitie podľa určenia zahŕňa:

- dodržiavanie príslušných návodov na obsluhu výrobku a tiež všetkých ostatných komponentov systému

- dodržiavanie všetkých inšpekčných a údržbových podmienok uvedených v návodoch.

Tento výrobok môžu používať deti od veku 8 rokov a okrem toho aj osoby so zníženými fyzickými, sensorickými alebo mentálnymi schopnosťami alebo s nedostatkom skúseností alebo vedomostí, ak sú pod dozorom alebo ak boli poučené ohľadne bezpečného používania výrobku a porozumeli nebezpečenstvám, ktoré z používania vyplývajú. Deti sa s výrobkom nesmú hrať. Čistenie a užívateľská údržba sa nesmú vykonávať deťmi bez dozoru.

Iné použitie, ako použitie opísané v predloženej návode alebo použitie, ktoré presahuje rámec tu opísaného použitia, sa považuje za použitie v rozpore s určením. Za použitie v rozpore s určením sa považuje aj každé bezprostredné komerčné a priemyselné použitie.

#### Pozor!

Akokoľvek zneužitie je zakázané.

### 1.3 Všeobecné bezpečnostné upozornenia

#### 1.3.1 Inštaláciu a uvedenie do prevádzky vykonáva len servisný technik

Riadnu inštaláciu výrobku a jeho uvedenie do prevádzky smie vykonať len autorizovaný odborný pracovník.

#### 1.3.2 Pri súčasnej prevádzke so spaľovacím zariadením závislým od vzduchu v miestnosti hrozí riziko otravy

Ak sa výrobok prevádzkuje súčasne so spaľovacím zariadením závislým od vzduchu v miestnosti, môžu zo spaľovacieho zariadenia do miestností unikať životu nebezpečné spaliny.

- ▶ Zabezpečte, aby servisný technik nainštaloval bezpečnostné zariadenie, ktoré kontroluje rozdiel tlaku medzi obytným priestorom a vedením spalín.

#### 1.3.3 Nebezpečenstvo poranenia a riziko vzniku hmotnej škody v dôsledku neodbornej údržby a opravy

- ▶ Na výrobku vykonávajte len povolené údržbárske práce.

# 1 Bezpečnosť

- ▶ Vykonaním všetkých ďalších prác spojených s údržbou a opravou poverte autorizovaného servisného pracovníka.
- ▶ Výrobok nikdy sami neopravujte.

## 1.3.4 Nebezpečenstvo v dôsledku zmien v okolí výrobku

V dôsledku zmien v okolí výrobku môžu vzniknúť nebezpečenstvá poranenia alebo ohrozenia života prevádzkovateľa alebo tretích osôb, resp. obmedzení na výrobku a na iných vecných hodnotách.

- ▶ Bezpečnostné zariadenia neuvádzajte v žiadnom prípade mimo prevádzku.
- ▶ Nemanipulujte s bezpečnostnými zariadeniami.
- ▶ Neničte ani neodstraňujte plomby z konštrukčných dielov. Zaplombované konštrukčné diely sú oprávnení meniť iba autorizovaní odborní pracovníci a zákaznícka služba.
- ▶ Nevykonávajte žiadne zmeny:
  - na výrobku,
  - na obtoku výrobku
  - na potrubných vedeniach a pripojeniach pre odvádzaný vzduch, privádzaný vzduch, odpadový vzduch a vonkajší vzduch
  - na systéme odtoku kondenzátu
  - na prípojke k elektrickej sieti
- ▶ Postarajte sa o to, aby bola siet'ová pripájacia zástrčka/istič vedenia (v závislosti od krajiny) kedykoľvek prístupná po inštalácii servisným pracovníkom a počas celej prevádzky výrobku.
- ▶ Neuzatvárajte žiadne otvory na vetranie a odvetrávanie vo dverách, v stropoch, oknách a stenách.
- ▶ Pri pokladaní podlahových krytín neuzatvorte ani nezmenšite vetracie otvory na spodných stranách dverí.

## 1.4 Označenie CE



Označením CE sa dokumentuje, že výrobky podľa typového štítku spĺňajú základné požiadavky príslušných smerníc.

Vyhlásenie o zhode si môžete prezrieť u výrobcu.

## 2 Pokyny k dokumentácii

### 2.1 Dodržiavanie súvisiacich podkladov

- Bezpodmienečne dodržiavajte všetky návody na obsluhu, ktoré sú priložené ku komponentom systému.

### 2.2 Uschovanie podkladov

- Tento návod, ako aj všetky súvisiace podklady uschovajte pre ďalšie použitie.



### 2.3 Platnosť návodu

Tento návod platí výlučne pre:

- VAR 260/4: 0010016046
- VAR 360/4: 0010016045

## 3 Opis výrobku

### 3.1 Symboly na výrobku

Symbol	Význam
	Otvor pre filter privádzaného vzduchu
	Otvor pre filter odpadového vzduchu

### 3.2 Údaje na typovom štítku

Typový štítok je umiestnený na spodnej strane výrobku.

Údaje na typovom štítku	Význam
	Označenie CE
	Prečítajte si návod na inštaláciu a údržbu!
VAR 260/4 VAR 360/4	Typové označenie
VAR	Vetracie zariadenie Vaillant so spätným získaním tepla
260 360	max. objemový tok vzduchu v m <sup>3</sup> /h
/4	Generácia zariadenia
P <sub>MAX</sub>	max. príkon
V <sub>MAX</sub>	max. objemový tok vzduchu
dP <sub>MAX</sub>	Dodávací tlak pri max. objemovom toku vzduchu
T <sub>MAX</sub>	max. prevádzková teplota
 211245001001516600001N5	Čiarový kód so sériovým číslom, 7. až 16. číslica tvoria číslo výrobku

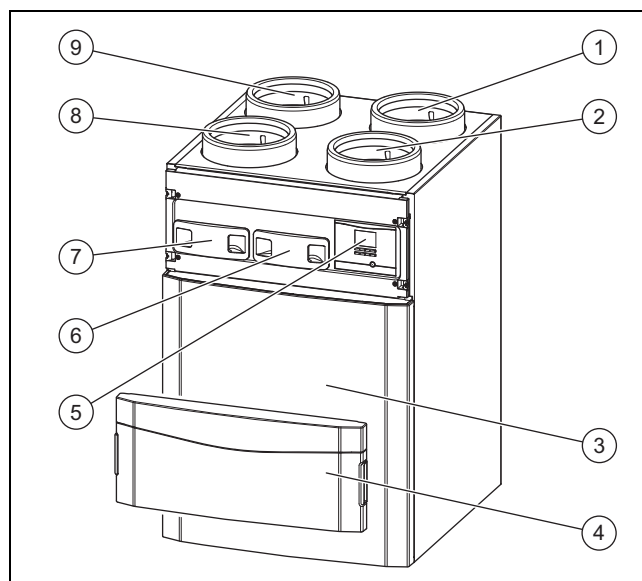
### 3.3 Úloha, konštrukcia a spôsob funkcie

#### Úloha

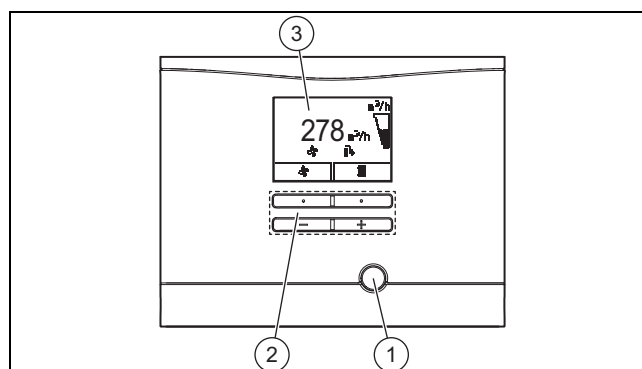
Výrobok vetrá a odvetráva obytné priestory a zabezpečuje tak konštantnú výmenu vzduchu so spätným získaním tepla v budove.

Okrem toho sa výrobok stará o minimálnu výmenu vzduchu, potrebnú z hygienického hľadiska a zabraňuje poškodeniam spôsobeným vlhkosťou a plesňami v budove.

#### Konštrukcia



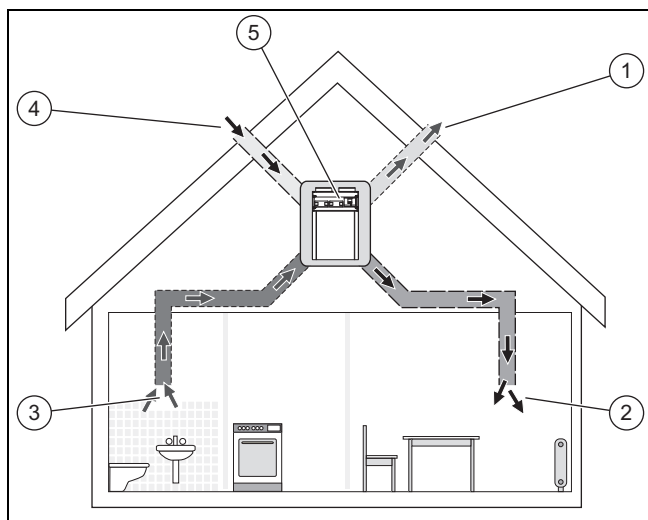
- |                                   |                                  |
|-----------------------------------|----------------------------------|
| 1 Pripojenie odvádzaného vzduchu  | 6 Filter odpadového vzduchu      |
| 2 Pripojenie privádzaného vzduchu | 7 Filter privádzaného vzduchu    |
| 3 Čelné obloženie                 | 8 Pripojenie odpadového vzduchu  |
| 4 Čelný kryt                      | 9 Pripojenie vonkajšieho vzduchu |
| 5 Ovládací panel                  |                                  |



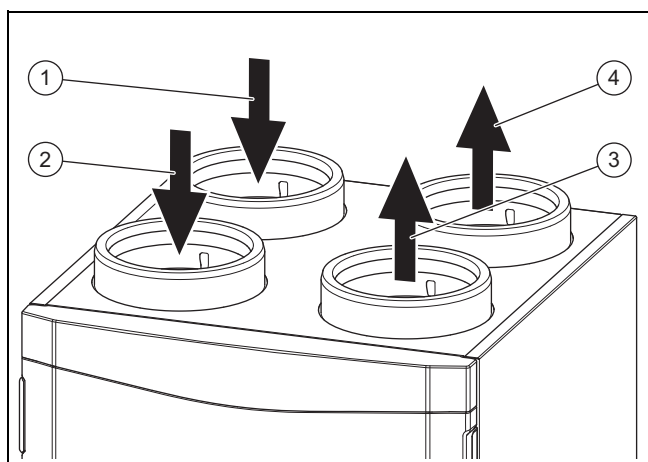
- |                             |            |
|-----------------------------|------------|
| 1 Tlačidlá zrušenia poruchy | 3 Displeja |
| 2 Ovládacích tlačidiel      |            |

## 3 Opis výrobku

### Spôsob funkcie



Výrobok (5) je centrálnou súčasťou kontrolovaného vetrania obytného priestoru. Cez otvory pre privádzaný vzduch (2) sa privádza čerstvý vonkajší vzduch (4) do obýtnych miestností a do miestností určených na spanie. Spotrebovaný vzduch z kuchyne, kúpeľne a WC sa odvádza cez otvory pre odpadový vzduch (3) do periferie (1).



Odpadový vzduch (2) z bytu sa vedie do výrobku. Filter odpadového vzduchu prečistí odpadový vzduch a vedie ho k výmenníku tepla. Výmenník tepla odoberie z odpadového vzduchu teplo (prebehne spätné získanie tepla). Ochladený vzduch sa ako odvádzaný vzduch (4) dostane von. Vonkajší vzduch (1) sa dostane zvonku do výrobku. Filter vonkajšieho vzduchu prečistí vonkajší vzduch a vedie ho k výmenníku tepla. Výmenník tepla prenesie do vonkajšieho vzduchu teplo získané z odpadového vzduchu. Zohriaty vzduch sa dostáva do bytu a ďalej sa označuje ako privádzaný vzduch (3).

Počas letných nocí je vonkajšia teplota často nižšia ako teplota v miestnosti. Prostredníctvom automatického obtoku sa chladnejší vonkajší vzduch už nepredhreje vo výmenníku tepla. Obtok vedie teplejší odpadový vzduch okolo výmenníka tepla priamo von. Funkcia protimrazovej ochrany znižuje v závislosti od potreby objemový prietok prívodu vzduchu, čo vedie ku zvýšeniu teploty odvádzaného vzduchu. Tým sa zabraňuje zľadovateniu výmenníka tepla. Ak zníženie objemového prietoku prívodu vzduchu nepostačuje, potom sa výrobok vypne.

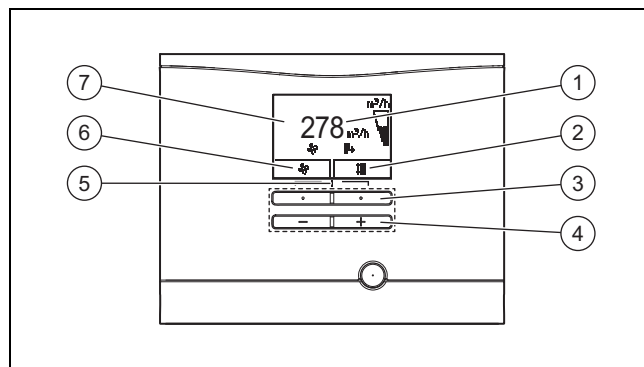
Snímač vlhkosti sníma momentálnu vlhkosť odpadového vzduchu. Ak prevádzkujete výrobok v automatickom režime,

reguluje sa aktuálny prietok vzduchu podľa potreby (**aguaCARE**).

V zime môže byť vlhkosť vzduchu v miestnosti vnímaná ako príliš nízka. Voliteľný doplnkový entalpický výmenník tepla (výmenník tepla so spätným získavaním vlhkosti) dokáže tento jav korigovať (**aguaCARE plus**).

### 3.4 Digitálny informačný a analytický systém (DIA)

Výrobok je vybavený digitálnym informačným a analytickým systémom (DIA systém). Tento systém vám poskytuje informácie o prevádzkovom režime a pomáha vám pri odstraňovaní porúch.



- |   |   |
|---|---|
| 1 Zobrazenie aktuálneho objemového toku vzduchu           | 5 Prístup do menu pre dodatočné informácie                      |
| 2 Zobrazenie aktuálneho obsadenia pravého tlačidla výberu | 6 Zobrazenie aktuálneho obsadenia ľavého tlačidla výberu        |
| 3 Ľavé a pravé tlačidlo výberu                            | 7 Zobrazenie symbolov aktívneho prevádzkového režimu ventilácie |
| 4 Tlačidlo mínus a plus                                   |   |

Spätné získanie tepla:

- Symbol svieti permanentne: spätné získanie tepla je vypnuté
- Symbol nie je viditeľný: spätné získanie tepla je aktívne

Objemový tok vzduchu:

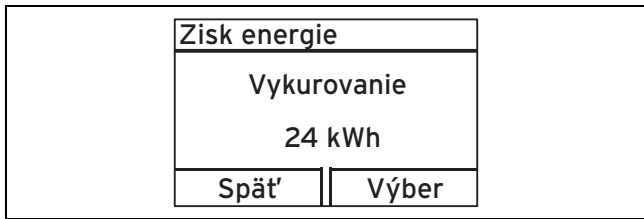
- Symbol je plný: prietok vzduchu je väčší
- Symbol je prázdny: prietok vzduchu je menší

Porucha: F.XXX

- Chyba vo výrobku. Objaví sa namiesto základného zobrazenia. Zobrazenie krátkého textu dodatočne vysvetľuje zobrazený kód chyby.

## 4 Obsluha

### 4.1 Koncept obsluhy



Obidve tlačidlá výberu majú funkciu Softkey. To znamená, že funkcia sa môže zmeniť.

Ľavé tlačidlo voľby :



- Prerušíte zmenu nastavenej hodnoty alebo aktivácia druhu prevádzky.
- Prejdete o jednu úroveň výberu v menu vyššie.

pravé tlačidlo výberu :

- Potvrdíte nastavenú hodnotu alebo aktiváciu druhu prevádzky.
- Prejdete o jednu úroveň výberu v menu nižšie

Obidve tlačidlá voľby  +  súčasne:

- Dostanete sa do menu.

Tlačidlo so symbolom mínus  alebo plus :

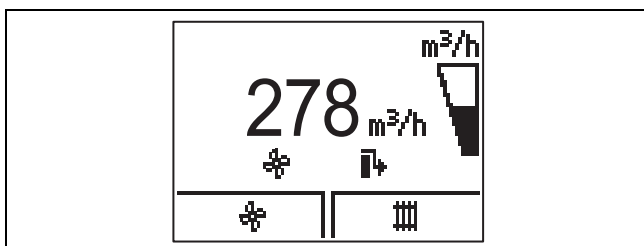
- V menu prejdete medzi jednotlivými bodmi zoznamu s položkami dopredu alebo dozadu.
- Zvýšite, resp. znížite vybranú hodnotu nastavenia.

Displej zobrazí označenú úroveň výberu, nastavovaciu úroveň alebo označenú hodnotu bielym písmom na čiernom podklade. Blikajúca označená hodnota znamená, že chcete zmeniť hodnotu.

Zmenu nastavenia alebo čítanie hodnoty môžete kedykoľvek prerušiť tým, že stlačíte ľavé tlačidlo voľby.

Ak nestlačíte žiadne tlačidlo dlhšie ako 15 minút, displej sa vráti späť do základného zobrazenia. Nepotvrdené zmeny sa potom neprevezmú.

### 4.2 Obsluha základného zobrazenia



V normálnom prevádzkovom stave vidíte na displeji základné zobrazenie. Základné zobrazenie znázorňuje aktuálny stav výrobu. Ak displej stmavol, po prvom stlačení tlačidla sa najskôr zapne osvetlenie. Pre iniciovanie funkcie musíte v takom prípade opätovne stlačiť tlačidlo.

Zo základného zobrazenia môžete priamo vyvolať a zmeniť prietok vzduchu a želanú teplotu:

- Zmena prietoku vzduchu:
  - 1x stlačte ľavé tlačidlo voľby

- 1x stlačte ľavé tlačidlo voľby, potom stlačte 1x pravé tlačidlo voľby („ďalšie“): aktivácia intenzívneho vetrania je možná
- Zmena želanej teploty:
  - 1x stlačte pravé tlačidlo voľby

Všetky ďalšie funkcie sú dostupné prostredníctvom menu.

Do základného zobrazenia sa vrátite tým, že:

- stlačíte ľavé tlačidlo voľby a tak opustíte úroveň pre voľbu;
- dlhšie ako 15 minút nestlačíte žiadne tlačidlo.

Nepotvrdené zmeny sa potom neprevezmú.

Ak sa vyskytne hlásenie chyby, zmení sa základné zobrazenie na zobrazenie krátkeho textu k chybovému hláseniu.

Zo základného zobrazenia môžete priamo zmeniť a odčítať tie najdôležitejšie nastavenia a informácie stlačením tlačidiel voľby.

To, ktoré z funkcií sú k dispozícii, závisí od toho, či je na výrobok pripojený regulátor.

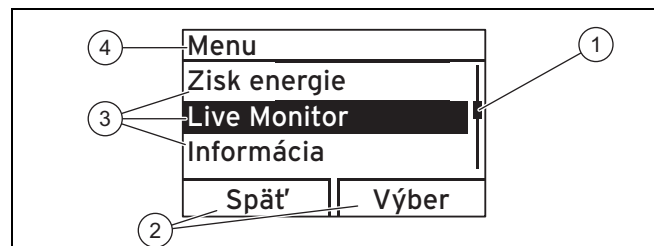
#### 4.2.1 Úrovne obsluhy

Výrobok má dve úrovne obsluhy.

Úroveň obsluhy pre prevádzkovateľa zobrazuje najdôležitejšie informácie a ponúka možnosti nastavenia, ktoré nevyžadujú špeciálne predchádzajúce vedomosti.

Úroveň obsluhy pre servisných pracovníkov sa smie obsluhovať iba s odbornými znalosťami a je preto chránená kódom. Servisný pracovník tu môže nastavovať parametre špecifické pre systém.

#### 4.2.2 Štruktúra menu



- 1 Posuvník (ak sú v zozname dostupné viac ako tri záznamy)
- 2 Aktuálne funkcie pravých a ľavých tlačidiel výberu (funkcie softvérovo naprogramovaných tlačidiel)
- 3 Položky zoznamu úrovne výberu
- 4 Aktuálna funkcia alebo úroveň výberu

Digitálny informačný a analytický systém dodatočne disponuje tlačidlami voľby na priamu obsluhu zo základného zobrazenia prostredníctvom menu, ktoré má viacero (podradených) úrovní výberu.

Cez úrovne výberu prejdete k úrovni na zobrazovanie a nastavovanie, v ktorej si môžete prečítať alebo meniť nastavenia.

Úrovne výberu majú štyri oblasti zobrazenia.



### Upozornenie

Na začiatku pokynu k činnosti je k dispozícii údaj o ceste, ktorý uvádza, ako sa dostanete k tejto funkcii, napr. **Menu** → **Informácia** → **Kontaktné údaje**.

### 4.3 Prehľad štruktúry menu na úrovni obsluhy

Kompletný prehľad o úrovni obsluhy nájdete v tabuľke obsiahnutej v prílohe. V nasledujúcom texte sú vysvetlené tie najdôležitejšie body menu.

Prehľad úrovne obsluhy (→ strana 11)

### 4.4 Odčítanie zisku energie

**Menu** → **Zisk energie** →

Touto funkciou môžete odčítať zisk energie pre celú prevádzku zariadenia.

Ak je pripojený regulátor, tak môžete odčítať navyše aj energetický zisk za predchádzajúci deň, mesiac a rok.

Výkonové číslo udáva pomer medzi spätne získanou a využitou energiou.

### 4.5 Prečítanie údajov funkcie Live Monitor (aktuálny stav)

**Menu** → **Live Monitor** →

Pomocou funkcie Live Monitor si môžete prečítať aktuálny stav výrobu, pripojených komponentov a hodnoty teploty a parametrov. Zobrazenie sa aktualizuje automaticky.

Hlásenia stavu (→ strana 11)

### 4.6 Zisťovanie informácií

#### 4.6.1 Prečítanie kontaktných údajov

**Menu** → **Informácia** → **Kontaktné údaje**

Ak váš servisný technik pri inštalácii uložil do pamäte svoje telefónne číslo, tak si môžete toto telefónne číslo prečítať v časti **Kontaktné údaje**.

#### 4.6.2 Prečítanie sériového čísla a čísla produktu

**Menu** → **Informácia** → **Sériové číslo**

Pomocou tejto funkcie si môžete prečítať sériové číslo a číslo produktu. Číslo výrobu sa nachádza v druhom riadku sériového čísla.

#### 4.6.3 Prečítanie údajov o výmene filtrov

**Menu** → **Informácia** → **Dni do výmeny filtra**

Pomocou tejto funkcie si môžete prečítať informácie o tom, kedy musíte vymeniť filtre.

#### 4.6.4 Výmena filtra mešká

**Menu** → **Informácia** → **Výmena filtra mešká**

Pomocou tejto funkcie si môžete prečítať informácie o tom, odkedy mešká výmena filtrov.

#### 4.6.5 Prečítanie intervalu údržby

**Menu** → **Informácia** → **Dni do údržby**

Pomocou tejto funkcie si môžete prečítať informácie o tom, kedy musíte nechať vykonať údržbu vášho výrobu.

### 4.6.6 Interval údržby mešká

**Menu** → **Informácia** → **Údržba mešká**

Pomocou tejto funkcie si môžete prečítať informácie o tom, odkedy mešká údržba vášho výrobu.

### 4.7 Vykonanie základných nastavení

#### 4.7.1 Nastavenie jazyka

**Menu** → **Základné nastavenia** → **Jazyk**

Touto funkciou môžete zmeniť nastavenia komunikačného jazyka výrobu.

#### 4.7.2 Nastavenie kontrastu displeja

**Menu** → **Základné nastavenia** → **Kontrast displeja**

Touto funkciou môžete nastaviť kontrast displeja.

#### 4.7.3 Nastavenie spätného získania tepla

**Menu** → **Základné nastavenia** → **Spätné získanie tepla**

Pomocou tejto funkcie môžete nastaviť spätné získanie tepla.

- Spätné získanie tepla – Auto (odporúčaná voľba): Obtok sa bude uzatvárať/otvárať automaticky v závislosti od vonkajšej teploty.
- Spätné získanie tepla zap.: Obtok je uzatvorený.
- Spätné získanie tepla vyp.: Obtok je otvorený.

## 5 Prevádzka

Prístupnosť sieťovej pripájacej zástrčky/ističa vedenia (v závislosti od krajiny) musí ostať zaručená po inštalácii servisným pracovníkom a počas celej prevádzky výrobu.

### 5.1 Zapnutie výrobu

- ▶ Vsuňte sieťovú pripájaciu zástrčku výrobu do zásuvky s ochranným kontaktom (230 V) alebo výrobok zapnite ističom vedenia (v závislosti od krajiny).

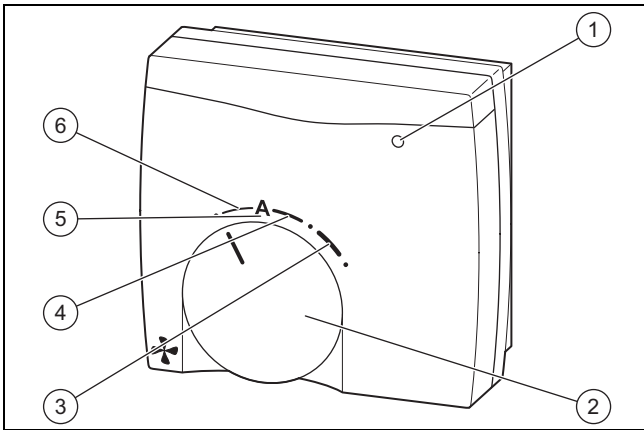
- ◀ Spustí sa elektronika výrobu.
- ◀ Na displeji sa objaví základné zobrazenie.

### 5.2 Vypnutie výrobu

- ▶ Vytiahnite sieťovú pripájaciu zástrčku výrobu zo zásuvky s ochranným kontaktom (230 V) alebo výrobok vypnite ističom vedenia (v závislosti od krajiny).



## 5.3 Nastavenie vetrania



- |                    |                        |
|--------------------|------------------------|
| 1 Indikátor údržby | 4 menovité vetranie    |
| 2 Otočný spínač    | 5 automatické vetranie |
| 3 zvýšené vetranie | 6 znížené vetranie     |

- Stupeň vetrania nastavte pomocou diaľkového ovládania (voliteľne príslušenstvo) alebo regulátorom (ak je k dispozícii).



### Upozornenie

Indikátor údržby (1) svieti vtedy, keď je na výrobku potrebné vymeniť filter, príp. vykonať všeobecnú údržbu, alebo ak nastane nejaká porucha.

## 6 Údržba a starostlivosť



### Nebezpečenstvo!

**Nebezpečenstvo ohrozenia života zásahom elektrickým prúdom!**

- Vytiahnite sieťovú pripájaciu zástrčku výrobku zo zásuvky s ochranným kontaktom alebo výrobok vypnite ističom vedenia (v závislosti od krajiny).

Predpokladom pre trvalú prevádzkyschopnosť a prevádzkovú bezpečnosť, spoľahlivosť a vysokú životnosť výrobku sú každoročná inšpekcia a údržba výrobku každý druhý rok servisným pracovníkom.

### 6.1 Náhradné diely

Všetky použité náhradné diely musia byť originálnymi náhradnými dielmi firmy Vaillant.

Originálne náhradné diely firmy Vaillant sú dostupné u vašej odbornej servisnej firmy.

## 6.2 Vykonávanie údržbových prác

- Vykonať výlučne nasledujúce údržbové práce.
- Pred každou prácou spojenou s údržbou vypnite (→ strana 8) výrobok.
- Po vykonaní všetkých údržbových prác výrobok zapnite (→ strana 8).
- Zabezpečte, aby všetky ostatné a tu neuvádzané údržbové práce vykonal autorizovaný servisný pracovník.

### 6.2.1 Hlásenia údržby

Kód údržby	Význam
M.800	Prekročený interval výmeny filtrov
M.801	Interval údržby bol prekročený

### 6.2.2 Ošetrovanie výrobku



#### Pozor!

**Riziko hmotných škôd v dôsledku nevhodných čistiacich prostriedkov!**

- Nepoužívajte spreje, prostriedky na drhnutie, prostriedky na preplachovanie, čistiace prostriedky s obsahom rozpúšťadiel a chlóru.

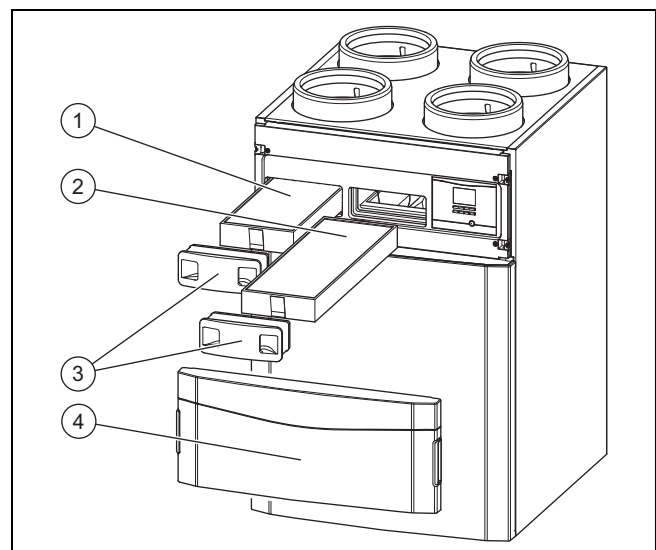
- Kryt výrobku očistite pomocou vlhkej handričky a nepatrného množstva mydla bez rozpúšťadiel.

### 6.2.3 Vyčistenie ventilov pre privádzaný a odpadový vzduch

- Vyčistite ventily pre privádzaný a odpadový vzduch v obytných miestnostiach (→ **návod pre ventily**).

### 6.2.4 Údržba filtrov

#### Demontovanie filtrov



1. Odstráňte čelný kryt (4) tým, že zatlačíte priehlbiny pre rukoväti.
2. Vytiahnite obidve filtračné upchávky (3).
3. Vytiahnite filter privádzaného vzduchu (1) a filter odpadového vzduchu (2) z výrobku.
4. Skontrolujte znečistenie filtrov.

## 7 Rozpoznanie a odstránenie porúch

- Odporúčaná kontrola: Každých 6 mesiacov

1 / 2

Stupeň znečistenia: Filter je mierne znečistený



### Pozor!

#### Riziko hmotnej škody v dôsledku nesprávneho čistenia filtrov!

Voda a iné kvapaliny môžu poškodiť filtre a výrobok.

- ▶ Filtre čistíte výlučne s použitím vysávača.

- ▶ Vyčistíte filtre.

- Vysávač na nízkom stupni výkonu

2 / 2

Stupeň znečistenia: Filter je veľmi znečistený

Dni prevádzky: ≥ 365 d




Dosiahnutý interval pre výmenu filtra: Minimálne každý rok

- ▶ Vždy vymeňte obidva filtre v systéme.
  - Filter odpadového vzduchu: Trieda filtra G4
  - Filter privádzaného vzduchu: Trieda filtra F7
  - Filter ventilu odpadového vzduchu
- ▶ Dávajte pozor na vyrovnanie filtrov.
  - Popisy na filtroch a zásuvných pozíciách

### Zabudovanie filtrov

5. Osadíte filtre do výrobku.
6. Nasadíte filtračné upchávky na filtre.

### Reset dní pre filtre

7. Zapnite výrobok. (→ strana 8)
8. Stlačte súčasne tlačidlá  + , aby ste sa dostali do menu.
9. Prejdite do menu **Resety** → **Reset dní vým. filtra**.
10. Resetujte počet dní pre filtre.
11. Opustite menu tlačidlom .
12. Upevnite čelný kryt.

## 7 Rozpoznanie a odstránenie porúch



### Nebezpečenstvo!

#### Nebezpečenstvo ohrozenia života zásahom elektrickým prúdom!

- ▶ Vytiahnite sieťovú pripájaciu zástrčku výrobku zo zásuvky s ochranným kontaktom alebo výrobok vypnite ističom vedenia (v závislosti od krajiny).

- ▶ Ak nastanú poruchy, postupujte podľa tabuľky uvedenej v prílohe.

Odstránenie porúch (→ strana 11)

- ▶ Ak sa vyskytnú chybové hlásenia (F.XXX), resp. hlásenia núdzovej prevádzky (Lhm. XXX) alebo ak výrobok nepracuje bezchybne, obráťte sa na servisného pracovníka.

## 8 Záruka a zákaznícky servis

### 8.1 Záruka

Na všetky dodávané výrobky poskytujeme záruku 36 mesiacov odo dňa uvedenia do prevádzky, maximálne 42 mesiacov odo dňa predaja konečnému užívateľovi. Predpoklady uznania záruky sú jasne definované v záručnom liste, ktorý sa pridáva ku kotlu a zákazník musí byť o záručných podmienkach pri kúpe oboznámený.

Kotol musí byť spustený servisným technikom, ktorý ma osvedčenie na základe absolvovaného školenia. Informácie na tel.čísle: 0850 211711 alebo na [www.vaillant.sk](http://www.vaillant.sk)

### 8.2 Zákaznícky servis

Služby zákazníkom sú poskytované po celom Slovensku. Zoznam servisných partnerov je uvedený na internetovej stránke [www.vaillant.sk](http://www.vaillant.sk).

Zákaznícka linka: 34 696 61 28

## 9 Recyklácia a likvidácia

### Likvidácia obalu

- ▶ Likvidáciu obalu prenechajte na servisného pracovníka, ktorý výrobok nainštaloval.

### Likvidácia výrobku a príslušenstva

- ▶ Do odpadu z domácnosti v žiadnom prípade nevyhadzujte výrobok a ani jeho príslušenstvo (okrem filtrov).
- ▶ Zabezpečte, aby sa výrobok a kompletne príslušenstvo riadne zlikvidovali.
- ▶ Opatrované filtre vyhodte do odpadu z domácnosti.
- ▶ Dodržiavajte všetky relevantné predpisy.

## Príloha

## A Odstránenie porúch

Porucha	Príčina	Opatrenie
Výrobok nefunguje.	Sieťové napätie je prerušené.	Nie je potrebné prijať žiadne opatrenia. Výrobok sa po obnovení sieťového napätia automaticky opäť zapne. Všetky nastavenia zostanú zachované.
Výrobok má zníženú priepustnosť vzduchu.	Filtre sú príliš znečistené.	Mierne znečistené filtre vyčistite. Príliš znečistené filtre vymeňte.
Výrobok má zvýšenú hladinu hluku.		
Výrobok produkuje zle zapáchajúci a nepríjemný vzduch.	Filter odpadového vzduchu je príliš znečistený.	Vymeňte filter odpadového vzduchu.

## B Hlásenia stavu

Kód stavu	Zobrazenie na displeji	Význam
S.800	Ochrana pred mrazom je aktívna	Pri vonkajších teplotách nižších ako $-3\text{ }^{\circ}\text{C}$ sa aktivuje ochrana pred mrazom, aby sa zabránilo zamrznutiu výrobku.
S.802	Spätné získanie tepla aktívne	Obtok je uzatvorený. Teplo sa spätné získava cez výmenník tepla.
S.803	Spätné získanie tepla neaktívne	Obtok je otvorený. Priestory sú pasívne ochladzované.
S.804	Spätné získanie tepla 50 %	Obtok je otvorený spolovice. Priestory sú taktiež pasívne ochladzované. Časť objemového toku je však vedená cez výmenník tepla, aby sa zabránilo privádzanému príliš chladného vzduchu.
S.805	Automatický režim	Vetranie priestorov je závislé od vlhkosti v miestnostiach. Čím väčšia vlhkosť je dostupná, tým intenzívnejšie je vetranie.
S.806	Manuálna prevádzka	Výrobok bude prevádzkovaný na zvolenom stupni vetrania. Nastavenie sa vykonáva prostredníctvom ovládacích prvkov na výrobku, 4-stupňového spínača alebo voliteľného regulátora.
S.807	Intenzívne vetranie	Intenzívne vetranie je aktivované.
S.808	Kalibrácia	Aktivovaný je režim kalibrácie.
S.809	Testovací program alebo test snímačov/aktorov aktívny	Aktivovaný je testovací program alebo test snímačov/aktorov.
S.810	Dni mimo domu aktívne	Aktivovaná je prevádzka počas neprítomnosti.
S.811	Ochrana pred vlhkosťou aktívna	Aktivovaná je ochrana pred vlhkosťou. Aktivácia sa čiastočne vykonáva pomocou funkcií pre núdzový režim.
S.812	Štandardná ochrana pred mrazom aktívna	Aktivovaná je štandardná funkcia ochrany proti zamrznutiu. Ventilátor pre privádzaný vzduch je regulovaný smerom nadol v závislosti od vonkajšej teploty, aby sa zabránilo zamrznutiu výrobku.
S.813	Blokovacia ochrana obtoku aktívna	Aktívna je automatická blokovacia ochrana obtoku.
S.814	Intenzívne vetranie dobeh	Po fáze intenzívneho vetrania vždy nasleduje fáza s menovitým vetraním.
S.815	Systém vyp.	Pri extrémne nízkych teplotách sa výrobok vypne, aby sa zabránilo zamrznutiu výrobku.

## C Prehľad úrovne obsluhy

Nastavovacia úroveň	Hodnoty		Jednotka	Veľkosť kroku, výber	Výrobné nastavenie	Nastavenie
	min.	max.				
<b>Zisk energie →</b>						
Zisk energie – dnes	aktuálna hodnota		kWh			
Zisk energie – včera	aktuálna hodnota		kWh			
Zisk energie – mesiac	aktuálna hodnota		kWh			
Zisk energie – rok	aktuálna hodnota		kWh			
Zisk energie – spolu	aktuálna hodnota		kWh			
Výkonové číslo	aktuálna hodnota					

Nastavovacia úroveň	Hodnoty		Jednotka	Veľkosť kroku, výber	Výrobné nastavenie	Nastavenie
	min.	max.				
<b>Live Monitor →</b>						
Stav	aktuálna hodnota					
Ochrana pred mrazom	aktuálna hodnota					
Spät. získav. tepla	aktuálna hodnota					
Prúdová efektívnosť	aktuálna hodnota		Wh/m <sup>3</sup>			
Teplota odp. vzduchu	aktuálna hodnota		°C			
Vlhkosť odpad. vzd.	aktuálna hodnota		% rel.			
Teplota priv. vzduchu	aktuálna hodnota		°C			
Tepl. vonk. vzduchu	aktuálna hodnota		°C			
Požadov. hodnota PV	aktuálna hodnota		m <sup>3</sup> /h			
<b>Informácia →</b>						
Kontaktné údaje	Telefónne číslo					
Sériové číslo	permanentná hodnota					
Dni do výmeny filtra	aktuálna hodnota		d			
Výmena filtra mešká	aktuálna hodnota		d			
Dni do údržby	aktuálna hodnota		d			
Údržba mešká	aktuálna hodnota		d			
<b>Základné nastavenia →</b>						
Jazyk	aktuálny jazyk			Deutsch English Francais Italiano Dansk Español Svenska Polski Slovenščina Hrvatski Magyar Slovenský Čeština	English	
Kontrast displeja	aktuálna hodnota			1	25	
	15	40				
Spät. získav. tepla	aktuálna hodnota			vyp., zap., Auto	Auto	
<b>Resety →</b>						
Reset dní vým. filtra				Áno, Nie	Nie	







0020177714\_02 ■ 28.02.2014

**Vaillant Group Slovakia, s.r.o.**

Pplk. Pl'ušť'a 45 ■ Skalica ■ 909 01

tel 34 696 61 01 ■ fax 34 696 61 11

Zákaznícka linka 34 696 61 28

[www.vaillant.sk](http://www.vaillant.sk)

© Tieto návody alebo časti z nich sú chránené autorským právom a smú sa rozmnožovať alebo rozširovať iba s písomným súhlasom výrobcu.